

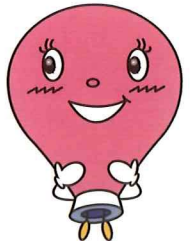


# ゴム・ワン GP

グランプリ

たった3本の輪ゴムでどこまで遠くへ走らせるか？ **第17回大会**  
驚異の200m越え!!16回大会で208.34mを記録!!

ジュニア姫路検定



日時 平成26年(2014年)11月22日(土) 10:00~13:00

場所 姫路駅西側自由通路(中央コンコースより西側、ピオレ姫路ヤング館西入口)  
できる限り、公共交通機関をご利用ください。(無料駐車場は、ありません。)

種目 ベーシック部門(パイロット小学生以下・駆動方式は、輪ゴムを直接車軸に巻きつける)  
フリースタイル部門(年齢制限なし・駆動方式は、輪ゴムと動輪の車軸との接続の制限はなし)  
ベーシック団体部門(チーム編成 監督1名、選手5名、計6名で1チーム)

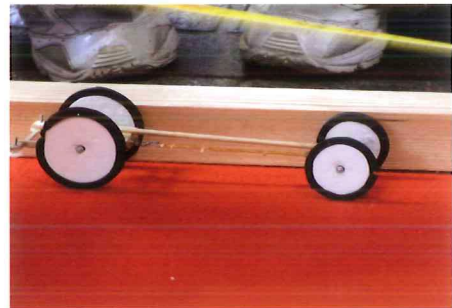
日程 9:30~10:00 受付・試走 同一小学校で編成すること。

10:00~ 開会式  
ベーシック部門  
フリースタイル部門  
~13:00 ベーシック団体部門

13:00~ 授賞式、閉会式

※全部門、予選は行いません。

2回の走行で良い方を記録とします。



参加費 無料

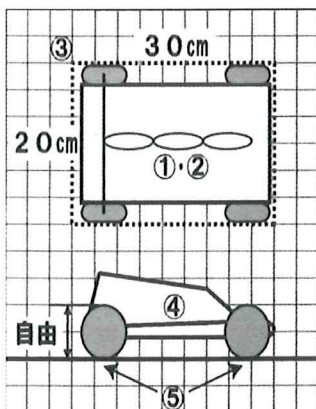
申込み 平成26年11月15日(土)までに電話・FAXで姫路科学館に申込みください。

(TEL 079-267-3961 FAX 079-267-3959)

※団体部門は、別紙申込み票に記入をして申込んでください。

※ベーシック部門・フリースタイル部門・ベーシック団体部門への重複エントリーはできません。

## [ルール]



- ①市販のゴム(No.16・直径約3.8cm)3本のみを使い、車輪を回して進ませます。
- ②ゴムをまく回数は、ゴムが切れなければ何回でもOK。
- ③車体の大きさは、幅20cm、長さ30cm以内(タイヤをふくむ。)
- ④車体の材料は、自由。
- ⑤タイヤの材料や大きさは自由、ただし、全てが常に地面についていること。
- ⑥コース幅は、約2m、長さ40m、カーペット敷きになります。コースには、ガードレール(4.5cm四方の角材)が付きます。ガードレールを飛び出さない限り、競技は、続行します。
- ⑦1台を複数人で共用しての使用不可(故障時の借用は不可)



姫路科学館  
Himeji City Science Museum

〒671-2222 兵庫県姫路市青山1470-15  
TEL: 079-267-3001(代表)、3961(問い合わせ・申込み)  
FAX: 079-267-3959

<http://www.city.himeji.lg.jp/atom/robo/gum1/>